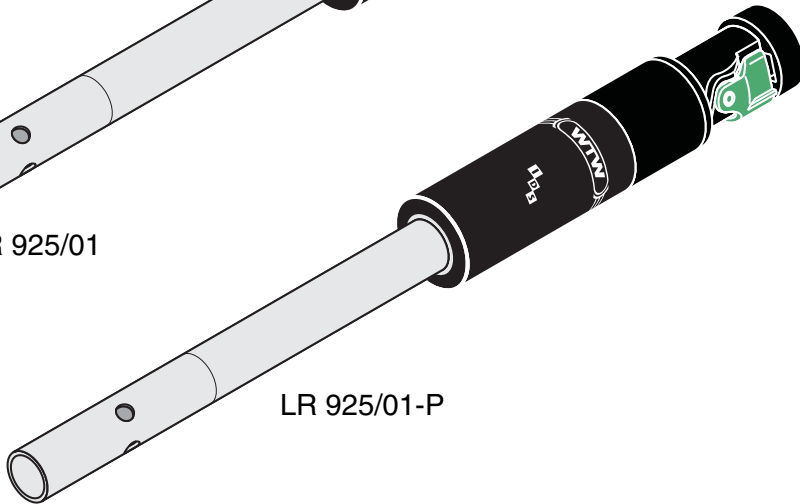


LR 925/01



LR 925/01-P

LR 925/01(-P)

REINSTWASSER-LEITFÄHIGKEITSMESSZELLE



a xylem brand

LR 925/01(-P) - Inhaltsverzeichnis

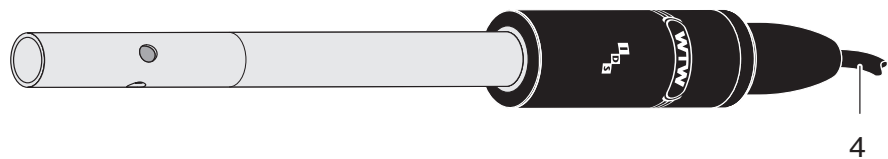
1	Überblick	5
1.1	Aufbau und Funktion	5
1.2	Empfohlene Einsatzbereiche	5
2	Messen/Betrieb	6
2.1	Inbetriebnahme	6
2.2	IDS-Steckverbindung öffnen und schließen (LR 925/01-P) ...	7
3	Reinigung	8
4	Was tun, wenn	9
5	Technische Daten	10
5.1	Allgemeine Daten	10
5.2	Messbereiche und Auflösungen	12
5.3	Genauigkeit der IDS-Messelektronik	12
6	Verschleißteile und Zubehör	13

1 Überblick

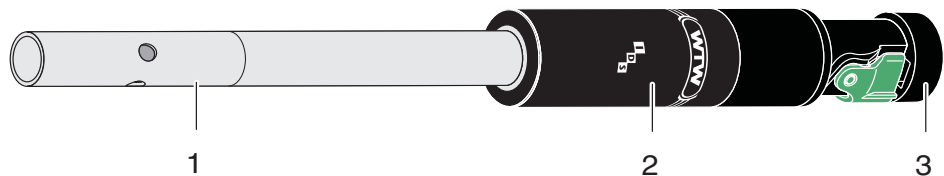
1.1 Aufbau und Funktion

Aufbau

LR 925/01



LR 925/01-P



1	Schaft
2	Abschlusskopf mit aktiver Sensorelektronik
3	IDS-Stecker (LR 925/01-P)
4	Anschlusskabel (LR 925/01)

Automatische Sensorerkennung

Im Abschlusskopf befindet sich die Sensorelektronik mit den gespeicherten Sensordaten. Die Daten enthalten unter anderem Sensortyp und Seriennummer. Außerdem werden die Kalibrierdaten bei jeder Kalibrierung in den Sensor geschrieben und die Kalibrierhistorie aufgezeichnet. Die Daten werden beim Anschließen des Sensors durch das Messgerät abgerufen und zur Messung sowie zur Messwertdokumentation verwendet. Durch die Speicherung der Kalibrierdaten im Sensor wird beim Betrieb mit mehreren Messgeräten automatisch immer die richtige Zellenkonstante verwendet.

Die digitale Übertragungstechnik gewährleistet eine störungsfreie Kommunikation mit dem Messgerät, auch bei langen Anschlusskabeln. Die Sensorfirmware kann bei Weiterentwicklung durch WTW über das Messgerät aktualisiert werden.

1.2 Empfohlene Einsatzbereiche

Messungen in Reinstwasser.

2 Messen/Betrieb

2.1 Inbetriebnahme

Lieferumfang

- Leitfähigkeitsmesszelle LR 925/01(-P)
- Bedienungsanleitung

Herstellung der Messbereitschaft

LR 925/01

Schließen Sie den Sensor an das Messgerät an.
Der Sensor ist sofort messbereit.

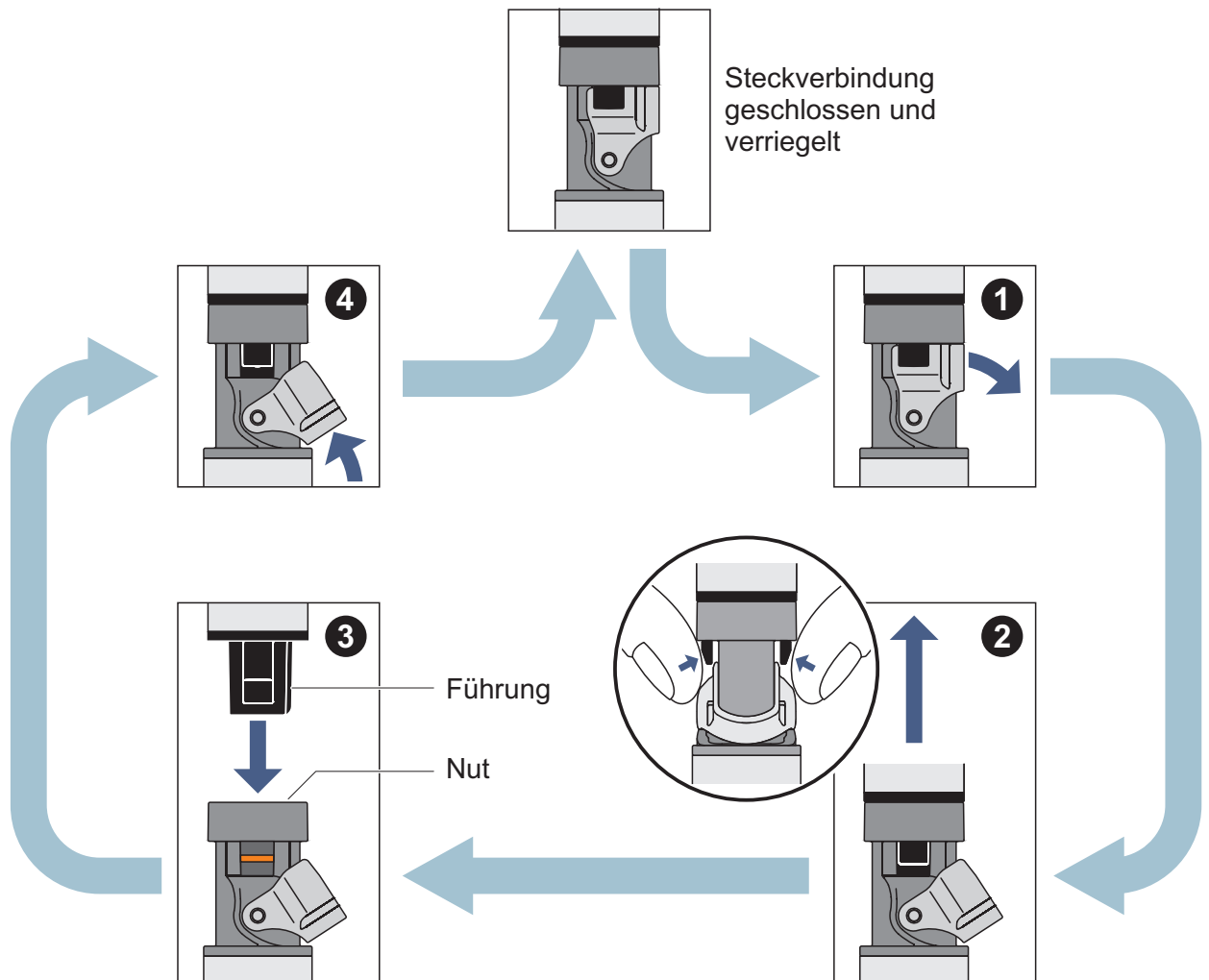
LR 925/01-P

Verbinden Sie den Sensor mit einem IDS-Anschluss des Messgeräts. Zum Öffnen und Schließen der IDS-Steckverbindung beachten Sie bitte den Abschnitt 2.2 IDS-STECKVERBINDUNG ÖFFNEN UND SCHLIEßEN (LR 925/01-P).
Der Sensor ist sofort messbereit.

Verbindungskabel in verschiedenen Längen zum Anschluss des Sensors LR 925/01-P an das Messgerät finden Sie im Kapitel 6 VERSCHLEIßTEILE UND ZUBEHÖR.

2.2 IDS-Steckverbindung öffnen und schließen (LR 925/01-P)

Dieser Abschnitt betrifft nur die IDS-Steckervariante LR 925/01-P.



Steckverbindung öffnen

- Steckverbindung gegebenenfalls reinigen
- Verriegelung aufklappen (Schritt 1)
- Die Laschen der Kupplung mit Daumen und Zeigefinger zusammendrücken und Kupplung aus dem Stecker ziehen (Schritt 2).

Steckverbindung schließen

- Sicherstellen, dass die Steckverbindung vollkommen trocken und sauber ist.
- Die Führung an der Kupplung an der Nut im Stecker ausrichten und die Kupplung bis zu Einrasten in den entriegelten Stecker einführen (Schritt 3)
- Verriegelung einklappen (Schritt 4).

3 Reinigung

HINWEIS

Zum Reinigen den Sensor vom Gerät abziehen.

Äußere Reinigung

Wir empfehlen eine gründliche Reinigung besonders vor dem Messen niedriger Leitfähigkeitswerte.

Verunreinigung	Reinigungsverfahren
Kalkablagerung	5 Minuten in Essigsäure (Volumenanteil = 10 %) tauchen
Fett/Öl	mit warmen spülmittelhaltigen Wasser spülen

Nach dem Reinigen gründlich mit entionisiertem Wasser spülen und gegebenenfalls neu kalibrieren.

Alterung der Leitfähigkeitsmesszelle

In der Regel altert die Leitfähigkeitsmesszelle nicht. Spezielle Messmedien (z. B. starke Säuren und Laugen, organische Lösungsmittel) oder zu hohe Temperaturen verkürzen erheblich die Lebensdauer bzw. führen zu Beschädigungen. Führen derartige Bedingungen zu Ausfällen oder mechanischen Beschädigungen, besteht kein Garantieanspruch.

Entsorgung

Wir empfehlen die Entsorgung als Elektronikschrott.

4 Was tun, wenn ...

Fehlersymptom	Ursache	Behebung
Keine Temperatur- oder Leitfähigkeitsanzeige	<ul style="list-style-type: none"> – keine Verbindung Messgerät-Leitfähigkeitsmesszelle – Kabel defekt 	<ul style="list-style-type: none"> – Verbindung Messgerät-Leitfähigkeitsmesszelle herstellen
Messung liefert unplausible Leitfähigkeitsmesswerte	<ul style="list-style-type: none"> – Messbereich überschritten – Verschmutzung im Bereich der Elektroden – Elektroden beschädigt 	<ul style="list-style-type: none"> – Anwendungsbereich beachten – Leitfähigkeitsmesszelle reinigen (siehe Abschnitt 3). – Sensor einsenden
Falsche Temperaturanzeige	<ul style="list-style-type: none"> – Temperaturmessfühler nicht ausreichend in Messlösung eingetaucht – Temperaturmessfühler defekt 	<ul style="list-style-type: none"> – Mindesteintauchtiefe beachten – Leitfähigkeitsmesszelle einsenden

5 Technische Daten

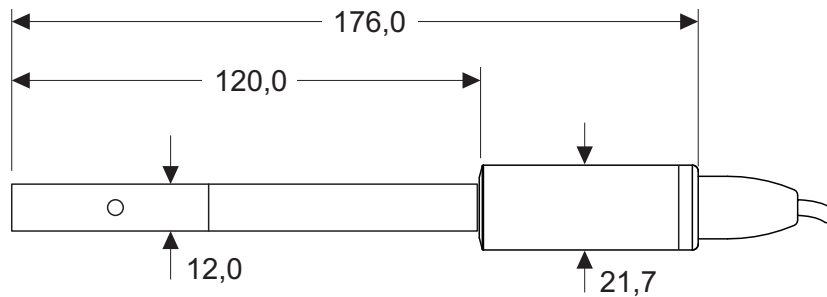
5.1 Allgemeine Daten

Allgemeine Merkmale

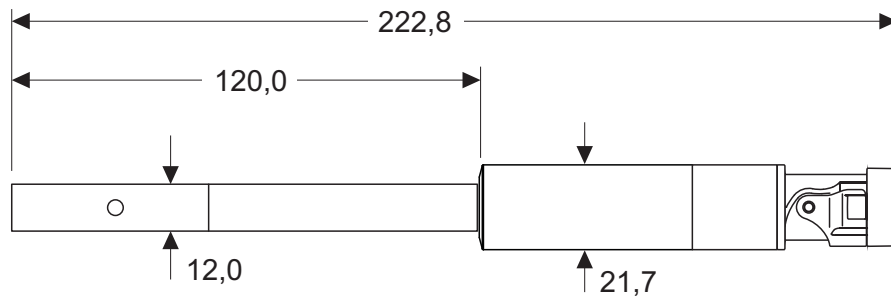
Messprinzip	Zwei-Elektroden-Messung
Zellenkonstante	0,100 cm ⁻¹ ± 2 %
Temperaturmessfühler	integrierter NTC 30 (30 kΩ bei 25 °C)

Abmessungen (in mm)

LR 925/01:



LR 925/01-P:



Gewicht

LR 925/01	ca. 90 g (ohne Kabel)
LR 925/01-P	ca. 95 g

Materialien

Schaft	Edelstahl 1.4571
Abschlusskopf	LR 925/01: POM LR 925/01-P: POM
Leitfähigkeits-Elektroden	Edelstahl 1.4571
Thermistor-Gehäuse	Edelstahl 1.4571

Anschlusskabel	Längen	LR 925/01: 1,5 m LR 925/01-P: 1,5 / 3 / 6 / 10 / 15 / 20 m
	Durchmesser	4,3 mm
	Kleinster zulässiger Biegeradius	bei fester Verlegung: 20 mm im flexiblen Einsatz: 60 mm
	Steckertyp	Buchse, 4-polig

IDS-Stecker (LR 925/01-P)	Anschlusstyp	4-polige, wasserdichte Steckverbindung mit Verriegelung, verpolungssicher
	Materialien	<ul style="list-style-type: none"> ● Kunststoffteile: Glasfaserverstärktes Noryl, TPU, TPC-ET, POM, PEEK, PBT ● O-Ring: FPM ● Kontakte vergoldet

Druckfestigkeit	Sensor mit Anschlusskabel	IP 68 (2×10^5 Pa bzw. 2 bar)
	Kabelstecker	IP 67 (in gestecktem Zustand)

Die LR 925/01(-P) erfüllt die Anforderungen gemäß Artikel 3(3) der Richtlinie 97/23/EG ("Druckgeräterichtlinie").

Messbedingungen	Leitfähigkeits-Messbereich	0,01 μ S/cm ... 200 μ S/cm
	Temperaturbereich	-5 ... 70 °C (100 °C)
	Max. zulässiger Überdruck	2×10^5 Pa (2 bar)
	Minimale Eintauchtiefe	30 mm
	Maximale Eintauchtiefe (bei Temperatur)	Gesamter Sensor+Kabel bis 70 °C Nur Sensorschaft (=120 mm) bis 100 °C
	Betriebslage	beliebig

Lager- Bedingungen	Empfohlene Lagermethode	an Luft
	Lagertemperatur	0 ... 50 °C

Kenndaten bei Auslieferung	Temperatur-Ansprechverhalten	t_{99} (99 % der Endwertanzeige nach) < 20 s
	Genauigkeit des Temperaturfühlers	$\pm 0,2$ K

5.2 Messbereiche und Auflösungen

Messbereiche, Auflösungen	Messgröße	Messbereich	Auflösung
	κ [$\mu\text{S}/\text{cm}$]	0,01 ... 19,99	0,01
		0,0 ... 199,9	0,1
	ρ (Spez. Widerstand) [k Ω *cm]	5,00 ... 19,99	0,01
		20,0 ... 199,9	0,1
		200 ... 1999	1
	ρ (Spez. Widerstand) [M Ω *cm]	2,00 ... 19,99	0,01
		20,0 ... 199,9	0,1
	T [$^{\circ}\text{C}$]	- 5,0 ... + 100,0	0,1

5.3 Genauigkeit der IDS-Messelektronik

Messgröße	Genauigkeit (± 1 Digit)
κ , ρ	$\pm 0,5$ % vom Messwert
T [$^{\circ}\text{C}$]	$\pm 0,1$

6 Verschleißteile und Zubehör

Zubehör für LR 925/01-P (IDS- Steckervariante)

Beschreibung	Modell	Best.-Nr.
IDS-Verbindungskabel, 1,5 m	AS/IDS-1.5	903 850
IDS-Verbindungskabel, 3 m	AS/IDS-3	903 851
IDS-Verbindungskabel, 6 m	AS/IDS-6	903 852
IDS-Verbindungskabel, 10 m	AS/IDS-10	903 853
IDS-Verbindungskabel, 15 m	AS/IDS-15	903 854
IDS-Verbindungskabel, 20 m	AS/IDS-20	903 855
Blindstopfen für IDS-Stecker (Sensor)	BPO/IDS 900	908 371
Blindstopfen für IDS-Buchse (Kabel)	BPI/IDS 900	908 370



Weiteres Zubehör finden Sie in der Preisliste zum WTW-Katalog "Messtechnik für Labor und Umwelt".

Was kann Xylem für Sie tun?

Wir sind ein globales Team, das ein gemeinsames Ziel eint: innovative Lösungen zu schaffen, um den Wasserbedarf unserer Welt zu decken. Im Mittelpunkt unserer Arbeit steht die Entwicklung neuer Technologien, die die Art und Weise der Wassernutzung und Wiedernutzung in der Zukunft verbessern. Wir bewegen, behandeln, analysieren Wasser und führen es in die Umwelt zurück, und wir helfen Menschen, Wasser effizient in ihren Haushalten, Gebäuden, Fabriken und landwirtschaftlichen Betrieben zu nutzen. In mehr als 150 Ländern verfügen wir über feste, langjährige Beziehungen zu Kunden, bei denen wir für unsere leistungsstarke Mischung aus führenden Produktmarken und Anwendungskompetenz, unterstützt durch eine Tradition der Innovation, bekannt sind.

Weitere Informationen darüber, wie Xylem Ihnen helfen kann, finden Sie auf xylem.com



Serviceadresse:

Xylem Analytics Germany
Sales GmbH & Co. KG
WTW
Dr.-Karl-Slevogt-Str. 1
82362 Weilheim
Germany

Tel.: +49 881 183-325
Fax: +49 881 183-414
E-Mail wtw.rma@xylem.com
Internet: www.WTW.com



Xylem Analytics Germany GmbH
Dr.-Karl-Slevogt-Str. 1
82362 Weilheim
Germany